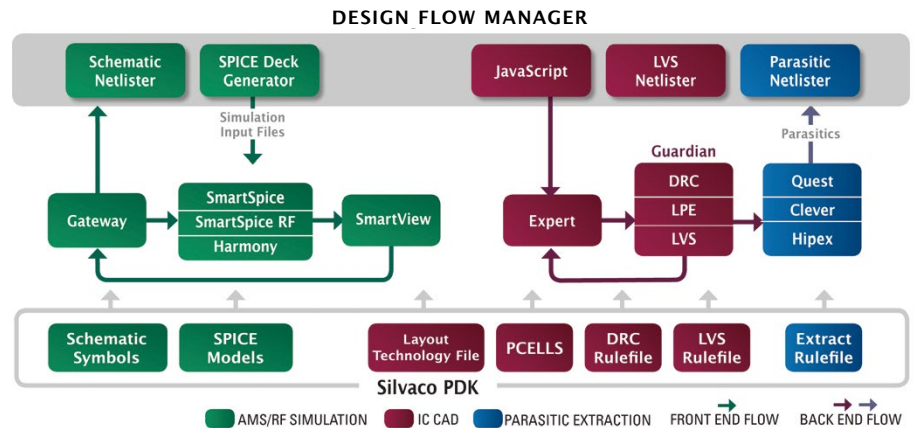


PDK開発サービス

PDK (プロセス・デザイン・キット) 開発サービスでは、ファウンドリ固有のモデル、シンボル、ルール・デッキ、および P-Cell (パラメタライズド・セル) を提供します。

カスタムICデザイン・サービスにおけるEDAツール群

- ・ **Gateway** スケマティック・エディタ
- ・ **SmartSpice** アナログ回路シミュレータ
- ・ **Expert** レイアウト・エディタ
- ・ **Guardian** DRC/LVS/LPE 物理検証ツール
- ・ **Hipex** フルチップ寄生素子抽出ツール
- ・ **JavaScript / Lisa** スクリプト言語



PDK開発サービスにおける納品データ

スケマティック・シンボル - Gateway スケマティック・エディタで使用され、**Expert** レイアウト・エディタ上で P-Cell を呼び出す際にも使用されます。これらのパラメータ化されているシンボルと各サブサーキットは統合されており、トランジスタ・レベルのシミュレーションにおいて標準的な動作を保证するために SPICE モデルを用いて検証されています。

SPICE モデル (オプション) - SmartSpice ファウンドリが規定したプロセス・コーナー (温度、電圧、プロセス) について **SmartSpice** で検証済みの、SPICE モデル・ファイルです。シルバコでは、ウェハまたは測定データからモデルを抽出し、各デバイスの測定データ vs シミュレーション・データについて詳細なレポートを提供します。

レイアウト・テクノロジ・ファイル - 各プロセス・レイヤに対して GDSII レイヤを関連付けるレイアウト/検証ツールのためのレイヤ・ファイルです。また、GDSII レイヤの表示色や、ユーザでのカスタマイズが可能なレイアウト・ツールのショートカット・キーを設定するファイルです。

P-Cell - アノテートされた回路のデバイスを **Expert** レイアウト・エディタ上に自動的に作成可能にします。DRC/LVS クリーンで、JavaScript / Lisa スクリプト言語を使用して作成されています。

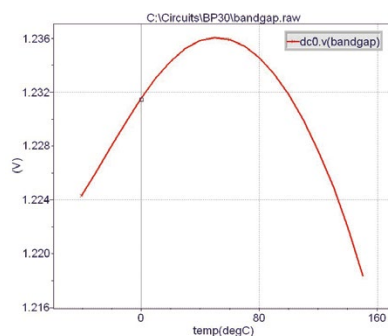
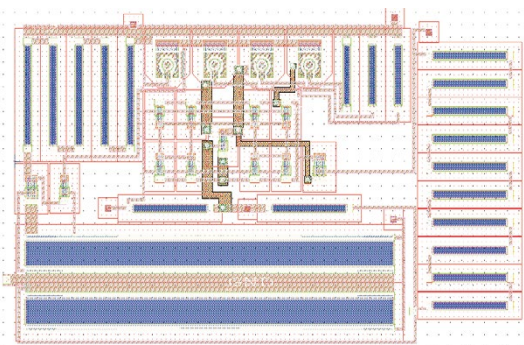
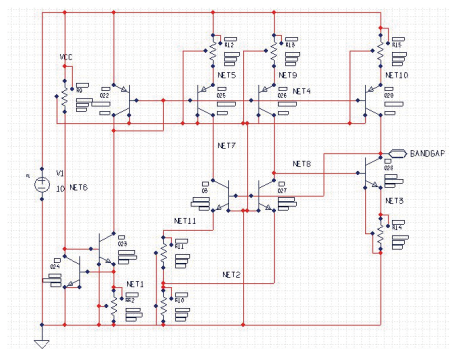
検証ルール・ファイル - **Expert** レイアウト・エディタ、**Guardian** DRC/LVS/LPE 物理検証ツールで利用できるフォーマットにエンコードされたレイアウト・ルールです。

抽出ファイル - Hipex フルチップ寄生素子抽出ツールおよび **Quest** 3次元高周波インダクタンス抽出ツールのセットアップ・ファイルです。

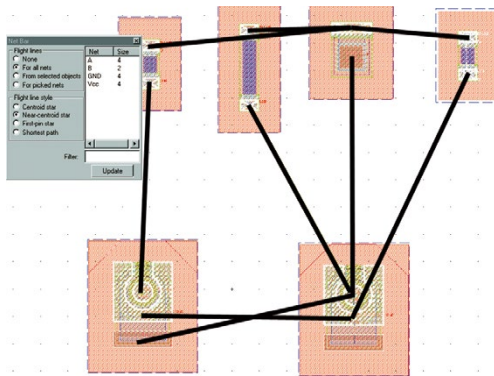
PDK開発サービスに必要な ファウンドリ設計データ

- ・ ファウンドリ提供のウェハ (テストチップ・データ、または全コーナーに対する測定結果を含む)、プロセスに関連するパラメータ変動、およびモデル検証用のテスト回路ネットリスト
- ・ 抵抗、キャパシタ、ダイオード、NMOS/PMOS トランジスタ、NPN/PNP バイポーラ・トランジスタ、インダクタ、バラクタなどのターゲット・デバイスに対する仕様、レイアウト・サンプル、スクリプト、および P-Cell 記述
- ・ DRC、LVS、LPE ルール・ドキュメントおよび DRC、LVS、LPE デッキ (例: Cadence 社 Dracula など) テクノロジ・ファイル、表示設定ファイル、およびお客様が使用するファウンドリ・データを準備するための任意のスクリプトまたはユーティリティ
- ・ 電氣的パラメータ、ノイズ、マッチング、検証および信頼性データなどに関する、プロセス / 設計ドキュメント
- ・ プロセス・オプションを含む、レイヤに関するプロセス仕様

シルバコのPDKドリブンEDAツール・フロー: 回路設計からレイアウト、最終シミュレーションまで



A. Gateway スケマティック・エディタによる PDK シンボルによって表されたバンドギャップ回路のキャプチャ



B. Expert レイアウト・エディタによるフライトラインを使用してインスタンス化され、最終レイアウトとして配置された P-Cell

C. SmartSpice による抽出されたバンドギャップの温度依存シミュレーション

SILVACO

株式会社 シルバコ・ジャパン
www.silvaco.co.jp

お問い合わせ : jpsales@silvaco.com

横浜本社

〒220-8136
神奈川県横浜市西区みなとみらい 2-2-1
横浜ランドマークタワー 36F
TEL : 045-640-6188 FAX : 045-640-6181

京都オフィス

〒604-8152
京都市中京区烏丸通蛸薬師下ル手洗水町 651-1
第14長谷ビル 9F
TEL : 075-229-8207 FAX : 075-229-8208